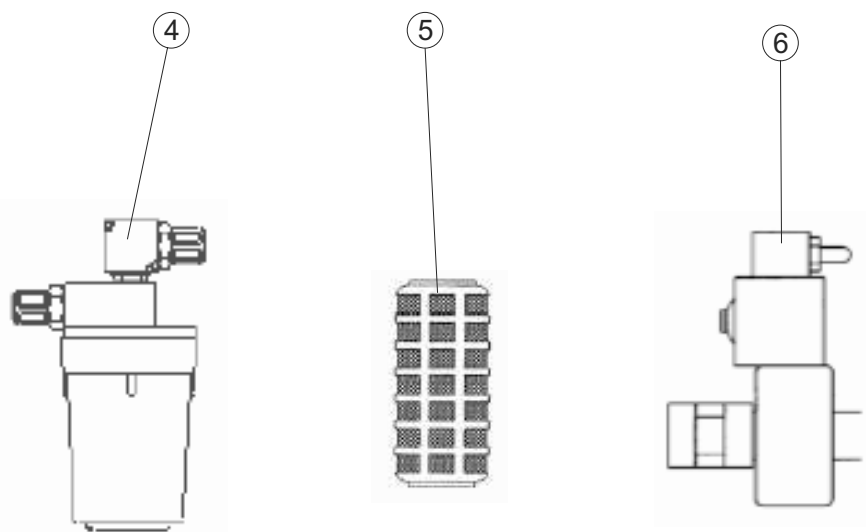
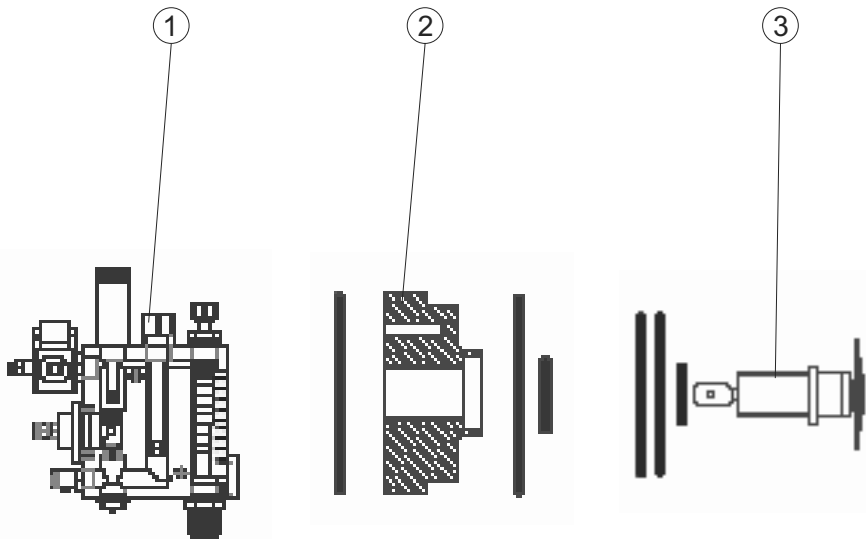
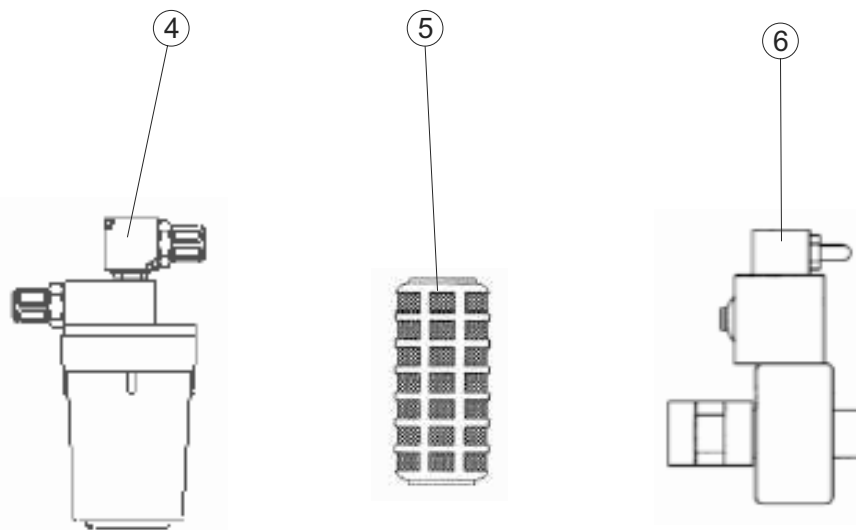
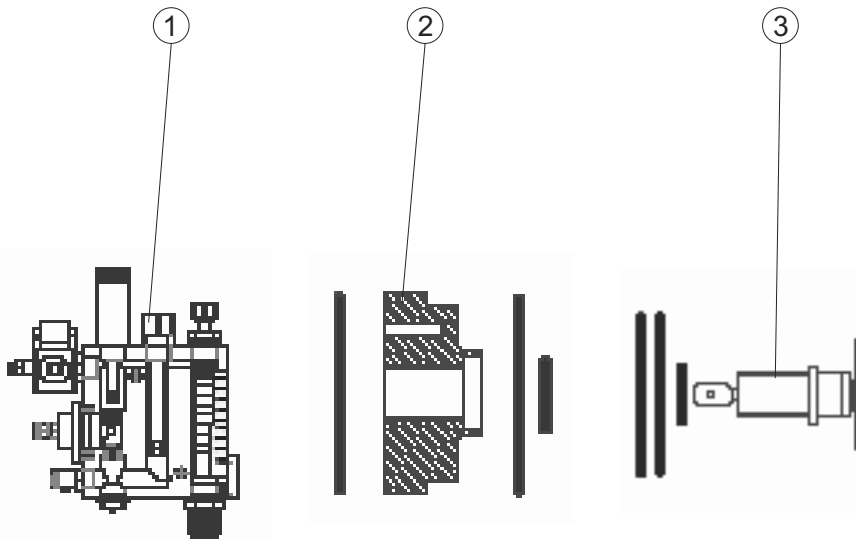


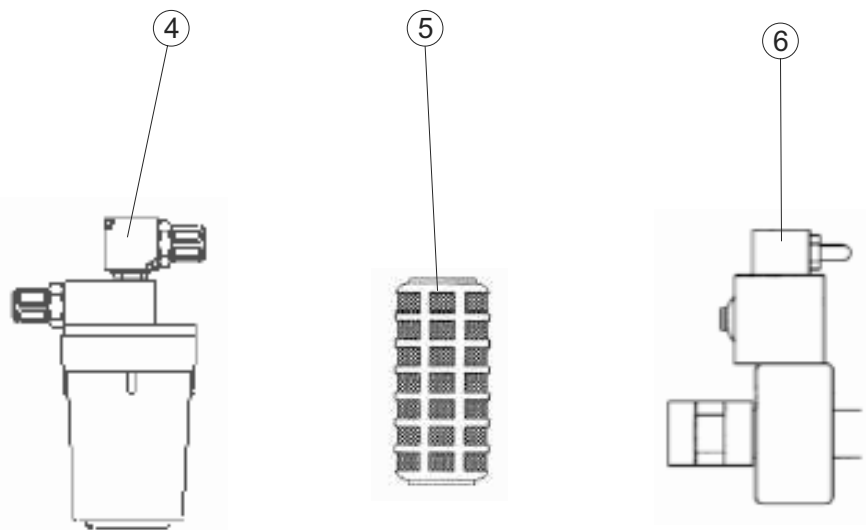
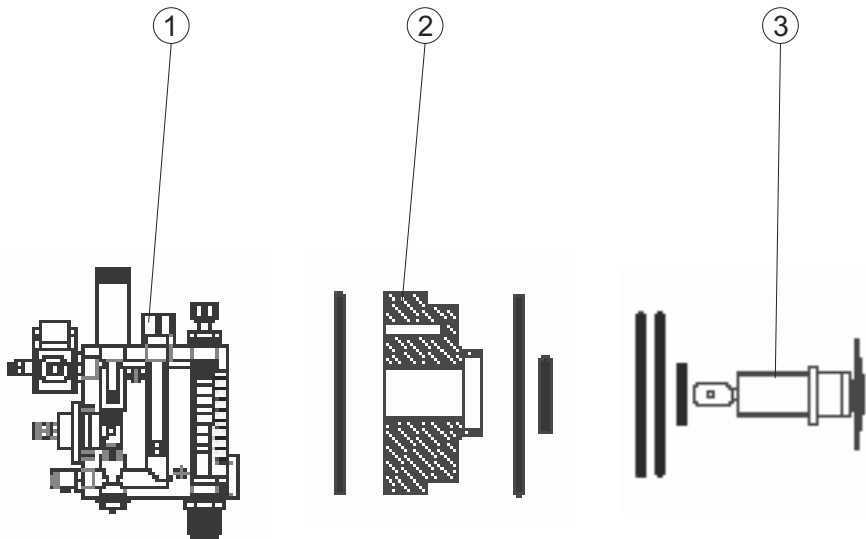
**CÓDIGOS:** 27354 - 27355 - 27356 - 27357 - 27358 - 32464

**DESCRIPCIÓN:** EQUIPOS AUTOMATICOS DE REGULACION Y CONTROL


POS.	CÓDIGO	DESCRIPCIÓN	POS.	CÓDIGO	DESCRIPCIÓN
1	27354R0001	PORTASONDAS PSS-PC	7	27357R0001	CENTRALITA CL 95
1	27354R0002	PORTASONDAS PSS-CL	7	27358R0001	CENTRALITA PC 95
1	27354R0003	PORTASONDAS PSS-PR	7	27358R0002	CENTRALITA PR-75 AT
2	27354R0014	ELECTRODO DE CU	8	27883R0001	ELECTRODO PH CON 6M. DE CABLE
3	27354R0005	ELECTODO PT	9	27883R0009	SOPORTE ELECTRODO
4	27354R0006	VASO PORTAFILTRO	10	27883R0010	KIT DE SOLUCIONES DE CALIBRACION PF7
5	27354R0008	FILTRO LAVABLE	11	27883R0011	KIT DE SOLUCIONES DE CALIBRACION PF4
6	27354R0009	ELECTROVALVULA SERIE KONTROL	12	27883R0013	KIT DE SOLUCIONES DE CALIBRACION 465MV.
7	27354R0004	CENTRALITA PR 95	13	27883R0014	ELECTRODO REDOX CON 6M. DE CABLE

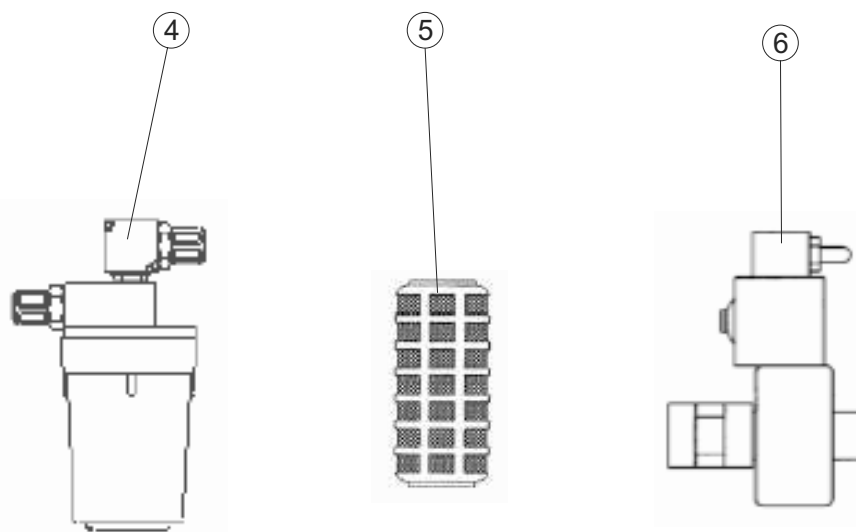
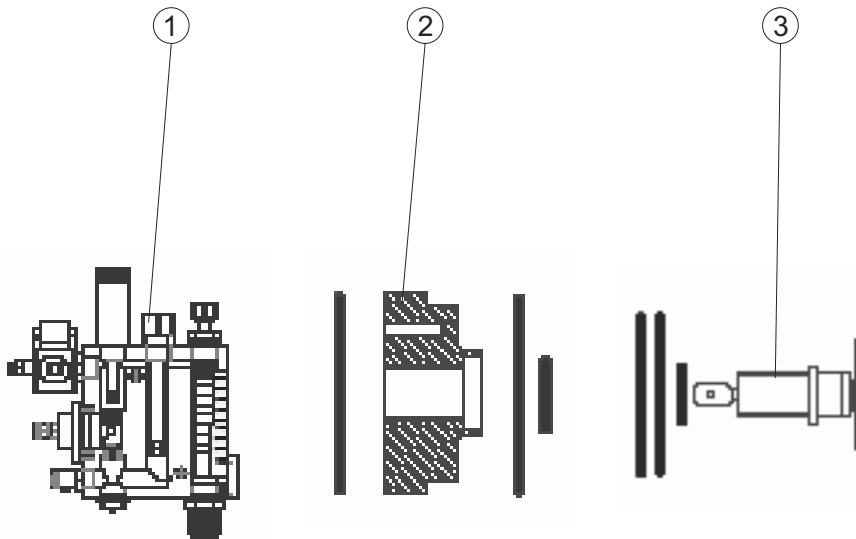
**CODES: 27354 - 27355 - 27356 - 27357 - 27358 - 32464**
**DESCRIPTION: AUTOMATIC REGULATION & DOSING EQUIPMENT**


POS.	CODE	DESCRIPTION	POS.	CODE	DESCRIPTION
1	27354R0001	PSS-PC PROBE CARRIER	7	27357R0001	CONTROL BOARD CL 95
1	27354R0002	PSS-CL PROBE CARRIER	7	27358R0001	CONTROL BOARD PC 95
1	27354R0003	PSS-PR PROBE CARRIER	7	27358R0002	CONTROL BOARD PR-75 AT
2	27354R0014	CU ELECTRODE	8	27883R0001	PH ELECTRODE WITH 6M CABLE
3	27354R0005	PT ELECTRODE	9	27883R0009	ELECTRODE SUPPORT
4	27354R0006	CARTRIDGE BOX	10	27883R0010	CALIBRATION SOLUTION KIT PF7
5	27354R0008	WASHABLE FILTER	11	27883R0011	CALIBRATION SOLUTION KIT PF4
6	27354R0009	KONTROL SERIES ELECTROVALVE	12	27883R0013	CALIBRATION SOLUTION KIT 465MV
7	27354R0004	CONTROL BOARD PR 95	13	27883R0014	REDOX ELECTRODE WITH 6M CABLE

**CODICI: 27354 - 27355 - 27356 - 27357 - 27358 - 32464**
**DESCRIZIONE: GRUPPI AUTOMATICI DI REGOLAZIONE E CONTROLLO**


POS.	CODICE	DESCRIZIONE	POS.	CODICE	DESCRIZIONE
1	27354R0001	PORTASONDA PSS-PC	7	27357R0001	CENTRALINA CL 95
1	27354R0002	PORTASONDA PSS-CL	7	27358R0001	CENTRALINA PC 95
1	27354R0003	PORTASONDA PSS-PR	7	27358R0002	CENTRALINA PR-75 AT
2	27354R0014	ELETTRODO IN RAME	8	27883R0001	ELETTRODO PH CON 6M DI CAVO
3	27354R0005	ELETTRODO PT	9	27883R0009	SUPPORTO ELETTRODO
4	27354R0006	VASO PORTAFILTRO	10	27883R0010	KIT SOLUZIONI CALIBRAZIONE N PF7
5	27354R0008	FILTRO LAVABILE	11	27883R0011	KIT SOLUZIONI CALIBRAZIONE N PF4
6	27354R0009	ELETTROVALVOLA SERIE KONTROL	12	27883R0013	KIT SOLUZIONI CALIBRAZIONE N 465MV
7	27354R0004	CENTRALINA PR 95	13	27883R0014	ELETTRODO REDOX CON CAVO 6M

**CÓDIGOS:** 27354 - 27355 - 27356 - 27357 - 27358 - 32464

**DESCRIÇÃO:** EQUIPAS AUTOMATICAS DE REGULAÇÃO E CONTROLO


POS.	CÓDIGO	DESCRIÇÃO	POS.	CÓDIGO	DESCRIÇÃO
1	27354R0001	PORTASONDAS PSS-PC	7	27357R0001	CENTRAL DE COCOMANDO PR 95
1	27354R0002	PORTASONDAS PSS-PC	7	27358R0001	CENTRAL DE COCOMANDO PR 95
1	27354R0003	PORTASONDAS PSS-PC	7	27358R0002	CENTRAL DE COCOMANDO PR 75 AT
2	27354R0014	ELECTRODO DE COBRE	8	27883R0001	ELECTRODO PH COM 6M. DE CABO
3	27354R0005	ELECTRODO PT	9	27883R0009	SUPORTE ELECTRODO
4	27354R0006	RECIPIENTE PORTAFILTRO	10	27883R0010	KIT DE SOLUÇÕES DE CALIBRAÇÃO PF7
5	27354R0008	FILTRO LAVÁVEL	11	27883R0011	KIT DE SOLUÇÕES DE CALIBRAÇÃO PF4
6	27354R0009	ELECTRO VÁLVULA SÉRIE CONTROL	12	27883R0013	KIT DE SOLUÇÕES DE CALIBRAÇÃO 465MV
7	27354R0004	CENTRAL DE COCOMANDO PR 95	13	27883R0014	ELCTRODO REDOX COM 6M. DE CABO