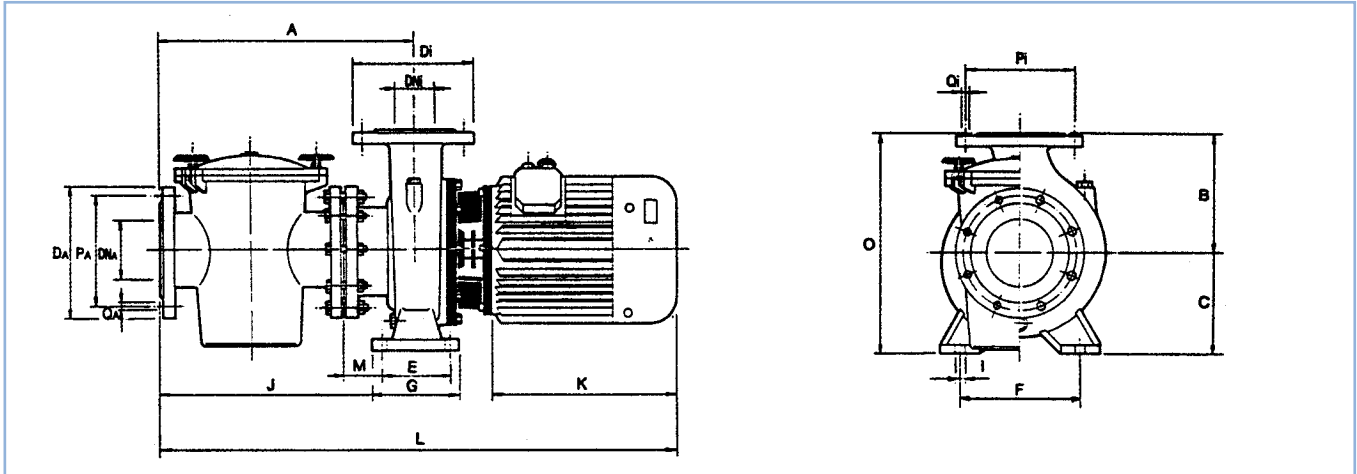


BOMBAS CENTRÍFUGAS ESPECIALES PARA AGUA DE MAR

Características técnicas bomba Baikal C-3000

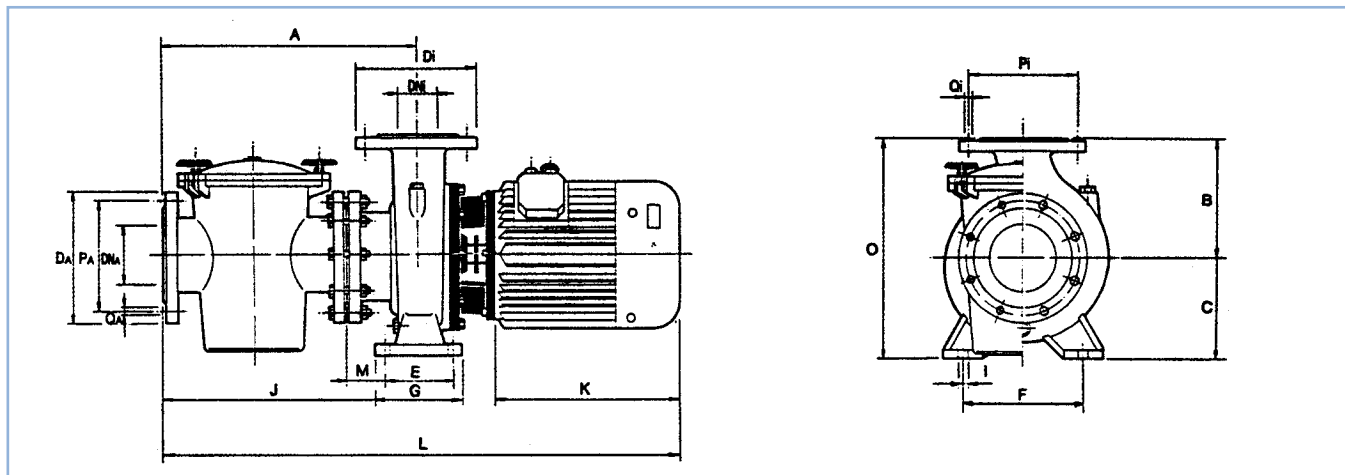


Código	Voltaje V	Intensidad		Potencia		Conexión aspiración					Conexión impulsión				
		III 230 V	III 400 V	kW	CV	DA (mm)	DNA	PA (mm)	QA		Di (mm)	DNi	Pi (mm)	Qi	
									Nº	Ø (mm)				Nº	Ø (mm)
01242	230/400	9	5,2	2,20	3	200	80-3"	160	8	18	200	80-3"	160	4	18
01243	230/400	12	7	2,95	4	200	80-3"	160	8	18	200	80-3"	160	4	18
01244	400/690	-	7												
01245	230/400	16	9,1	4	5,5	200	80-3"	160	8	18	200	80-3"	160	4	18
01246	400/690	-	9,1												
01247	230/400	16	9,1	4	5,5	220	100-4"	180	8	18	220	100-4"	180	4	18
01248	400/690	-	9,1												
01249	230/400	19	11	5,5	7,5	220	100-4"	180	8	18	220	100-4"	180	8	18
01250	400/690	-	11												
01251	230/400	26	15	7,5	10	220	100-4"	180	8	18	220	100-4"	180	8	18
01252	400/690	-	15												
01253	230/400	39	22	8,7	12,5	250	125-5"	210	8	18	220	100-4"	210	8	18
01254	400/690	-	22												
01255	230/400	39	22,5	11,04	15	250	125-5"	210	8	18	250	125-5"	210	8	18
01256	400/690	-	22,5												

Código	Potencia		Dimensiones (mm)											
	kW	CV	A	B	C	E	F	G	I	J	K	L	M	O
01242	2,20	3	485	180	160	70	212	100	14	435	245	888	65	340
01243 01244	2,95	4	485	180	160	70	212	100	14	435	245	888	65	340
01245 01246	4	5,5	485	180	160	70	212	100	14	435	273	920	65	340
01247 01248	4	5,5	487	205	160	95	187	125	14	425	273	940	55	365
01249 01250	5,5	7,5	487	205	160	95	187	125	14	425	315	976	55	365
01251 01252	7,5	10	487	205	160	95	187	125	14	425	315	976	55	365
01253 01254	8,7	12,5	487	205	160	95	187	125	14	425	355	1016	55	365
01255 01256	11,04	15	517	233	181	95	187	125	14	455	355	1029	70	365

SPECIAL CENTRIFUGAL PUMPS FOR SEA WATER

Baikal C-3000 pump technical features



Code	VOLTAGE V	Current in Amps		Power		Suction Connection					Discharge Connection				
		III 230 V	III 400 V	kW	HP	DA (mm)	DNA	PA (mm)	QA		Di (mm)	DNi	Pi (mm)	Qi	
									N°	Ø (mm)				N°	Ø (mm)
01242	230/400	9	5.2	2.20	3	200	80-3"	160	8	18	200	80-3"	160	4	18
01243	230/400	12	7	2.95	4	200	80-3"	160	8	18	200	80-3"	160	4	18
01244	400/690	-	7												
01245	230/400	16	9.1	4	5.5	200	80-3"	160	8	18	200	80-3"	160	4	18
01246	400/690	-	9.1												
01247	230/400	16	9.1	4	5.5	220	100-4"	180	8	18	220	100-4"	180	4	18
01248	400/690	-	9.1												
01249	230/400	19	11	5.5	7.5	220	100-4"	180	8	18	220	100-4"	180	8	18
01250	400/690	-	11												
01251	230/400	26	15	7.5	10	220	100-4"	180	8	18	220	100-4"	180	8	18
01252	400/690	-	15												
01253	230/400	39	22	8.7	12.5	250	125-5"	210	8	18	220	100-4"	210	8	18
01254	400/690	-	22												
01255	230/400	39	22.5	11.04	15	250	125-5"	210	8	18	250	125-5"	210	8	18
01256	400/690	-	22.5												

Code	Power		Dimensions (mm)											
	kW	HP	A	B	C	E	F	G	I	J	K	L	M	O
01242	2.20	3	485	180	160	70	212	100	14	435	245	888	65	340
01243 01244	2.95	4	485	180	160	70	212	100	14	435	245	888	65	340
01245 01246	4	5.5	485	180	160	70	212	100	14	435	273	920	65	340
01247 01248	4	5.5	487	205	160	95	187	125	14	425	273	940	55	365
01249 01250	5.5	7.5	487	205	160	95	187	125	14	425	315	976	55	365
01251 01252	7.5	10	487	205	160	95	187	125	14	425	315	976	55	365
01253 01254	8.7	12.5	487	205	160	95	187	125	14	425	355	1016	55	365
01255 01256	11.04	15	517	233	181	95	187	125	14	455	355	1029	70	365