

# WATERHEAT



INTERCAMBIADORES DE CALOR AGUA/AGUA  
WATER/WATER HEATER EXCHANGER / ECHANGEUR DE CHALEUR

**FLUIDRA**  
INDUSTRY  
TALLERES DEL AGUA



TIT-20 KW \_ TIT-40 KW \_ TIT-60 KW | TIT-105 KW \_ TIT-140 KW \_ TIT-210 KW

Intercambiadores de calor para el calentamiento del agua de piscinas y SPAS, gracias al intercambio de calor entre un circuito primario (foco caliente) y uno secundario (foco frío que queremos calentar).

Heat exchangers for heating water in swimming pools or spas, using a primary circuit (heat source) and a secondary circuit (swimmingpool).

Echangeurs de chaleur pour chauffage de l'eau de piscine et spas, à travers l'échange de chaleur entre un circuit primaire (de points chauds) et secondaire (point froid que nous voulons chauffer).

## DESCRIPCIÓN DEL EQUIPO

- Cuerpo de Titanio (secundario, agua piscina).
- Serpentin en aleación de titanio (primario, agua de caldera).
- Presión de trabajo primario 10 bar.
- Presión de trabajo secundario 3 bar.

## DESCRIPTION OF THE EQUIPMENT

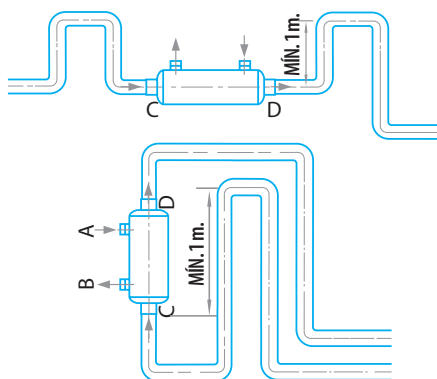
- Titanium body (secondary, pool water).
- Titanium coil (primary, boiler water).
- Primary working pressure 10 bar.
- Secondary working pressure 3 bar.

## DESCRIPTION DE L'APPAREIL

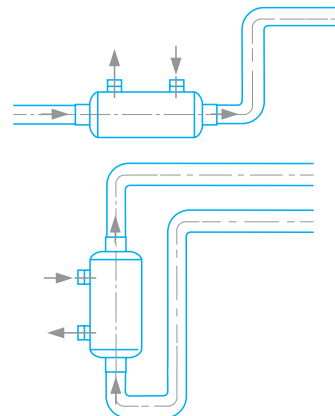
- Corps en titane (secondaire eau de piscine).
- Bobine en alliage de titane (primaire eau de chaudière).
- Pression primaire 10 bar.
- Pression secondaire 3 bar.

## ESQUEMA DE INSTALACIÓN / INSTALLATION DIAGRAM / SCHEMA INSTALLATION

Esquema de montaje por encima del nivel del agua:  
Assembly diagram above water level:  
Schéma de montage au-dessus du niveau d'eau:



Esquema de montaje por debajo del nivel del agua:  
Assembly diagram below water level:  
Schéma de montage en-dessous du niveau d'eau:



Nos reservamos el derecho de cambiar total o parcialmente las características de nuestros artículos o contenido de este documento, sin previo aviso.

We reserve the right to change all or part of the features of the articles or contents of this document, without prior notice.

Nous nous réservons le droit de changer totalement ou partiellement les caractéristiques de nos articles et du contenu de ce document, sans préavis.



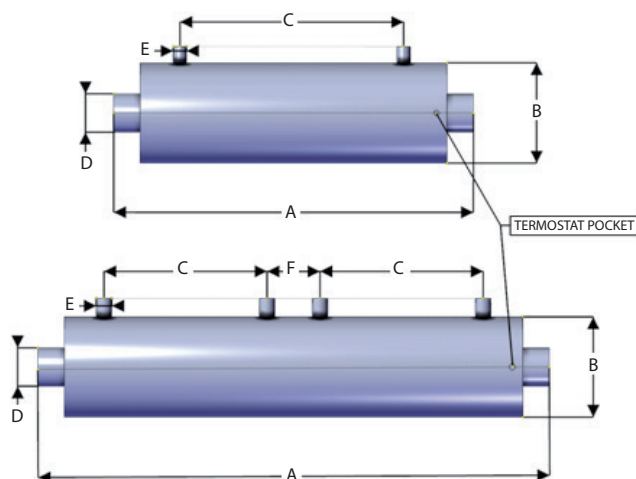
Long pleasure

# WATERHEAT



INTERCAMBIADORES DE CALOR AGUA/AGUA  
 WATER/WATER HEATER EXCHANGER / ECHANGEUR DE CHALEUR

**FLUIDRA**  
 INDUSTRY  
 TALLERES DEL AGUA



## CARACTERÍSTICAS TÉCNICAS / TECHNICAL FEATURES / CARACTÉRISTIQUES TECHNIQUES

MODELS		TIT-20 KW	TIT-40 KW	TIT-60 KW	TIT-105 KW	TIT-140 KW	TIT-210 KW
CODE		41426	41427	41428	65539	65540	65541
Power (KW)	90°C	20	40	60	105	140	210
	60°C	10	20	30	40	60	80
	45°C	5	10	15	20	30	40
BOILER	m³/h	1.6	2.7	3.0	2 x 3	2 x 5	1,6
	bar	0.08	0.14	0.17	0,14	0,19	0,008
SWIMMINGPOOL	m³/h	10	15	20	20	25	10
	bar	0.008	0.011	0.014	0,049	0,098	0,008
DIMENSIONS (mm)	A	293	388	509	680	965	1195
	B	129	129	129	190	190	190
	C	120	215	336	423	2 x 308	2 x 425
	D	1 1/2"	1 1/2"	1 1/2"	2"	2"	2"
	E	3/4"	3/4"	3/4"	1"	1"	1"
	F	-	-	-	100	100	100
PACKAGING	mm						
WIDTH		180	180	180	240	240	240
LARGE		355	450	570	540	680	740
HEIGHT		210	210	210	640	640	640
Weight	Kg	3.3	4.5	5.6	10	11	18

WATERHEAT\_16.03.08

Consulte a su técnico para una correcta selección del equipo en función de la Instalación.  
[Consult your technician for proper equipment selection depending on the installation.](#)  
 Consultez votre technicien pour la sélection de l'équipement approprié en fonction de l'installation.

Nos reservamos el derecho de cambiar total o parcialmente las características de nuestros artículos o contenido de este documento, sin previo aviso.

We reserve the right to change all or part of the features of the articles or contents of this document, without prior notice.

Nous nous réservons le droit de changer totalement ou partiellement les caractéristiques de nos articles et du contenu de ce document, sans préavis.

*Long pleasure*