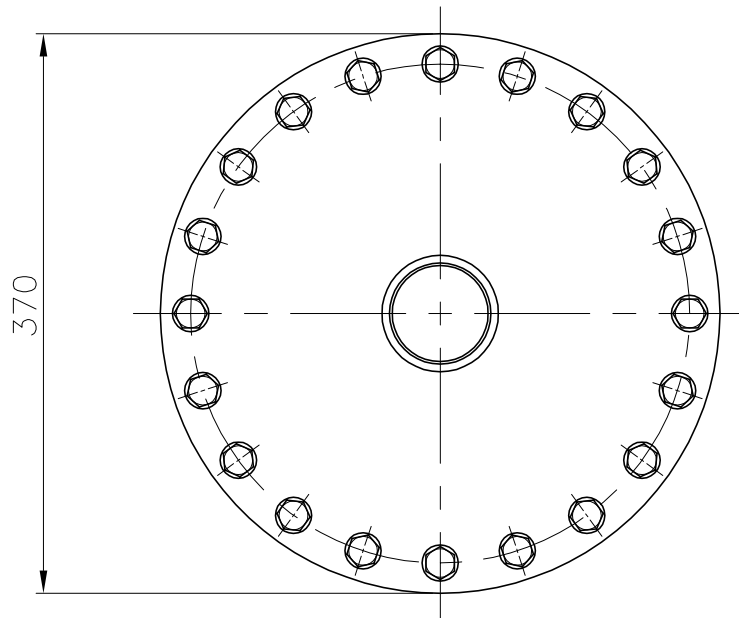
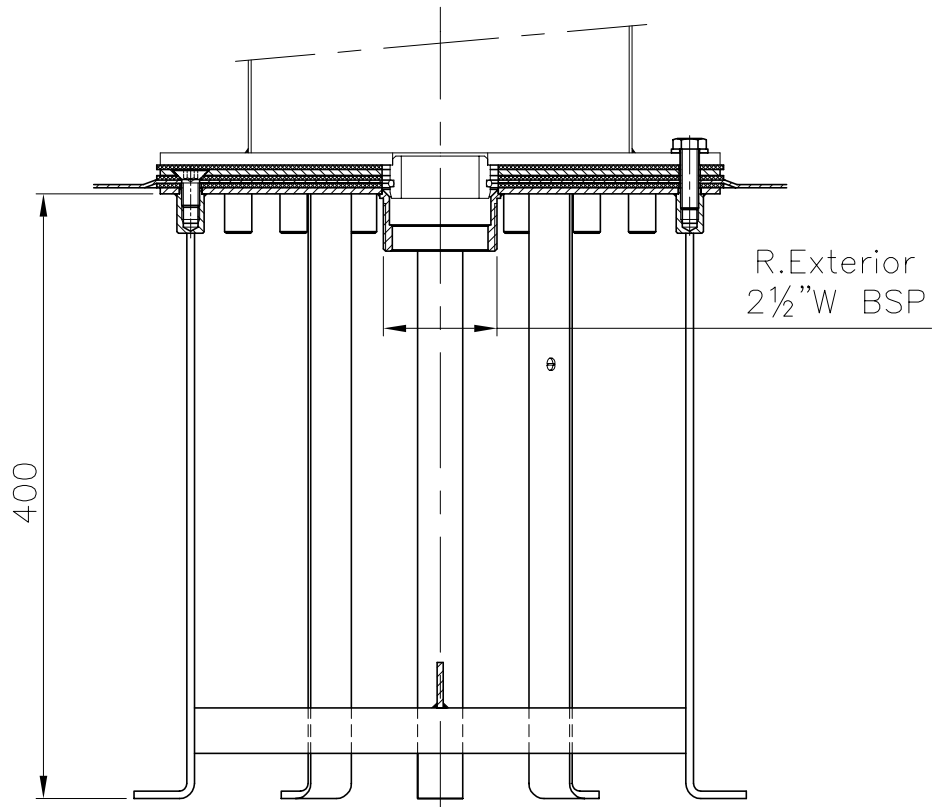




VÁLIDO SÓLO PARA INFORMACIÓN



Pos.	Modificacio	Tolerancia general:		Material:	AISI-316	Nº peces:	
				Denomin.	ANCLAJE Ø254 LINER	Format:	
			Data	Nom			A4
		Dibuixat	16.04.03	GRD			Escala:
		Comprovat	16.04.03	J.Morral	Conjunt:		
		 		Codi:	19986	Revisio:	
				Substitueix a:		Data	
				Substitueix a:		Data	
						0	