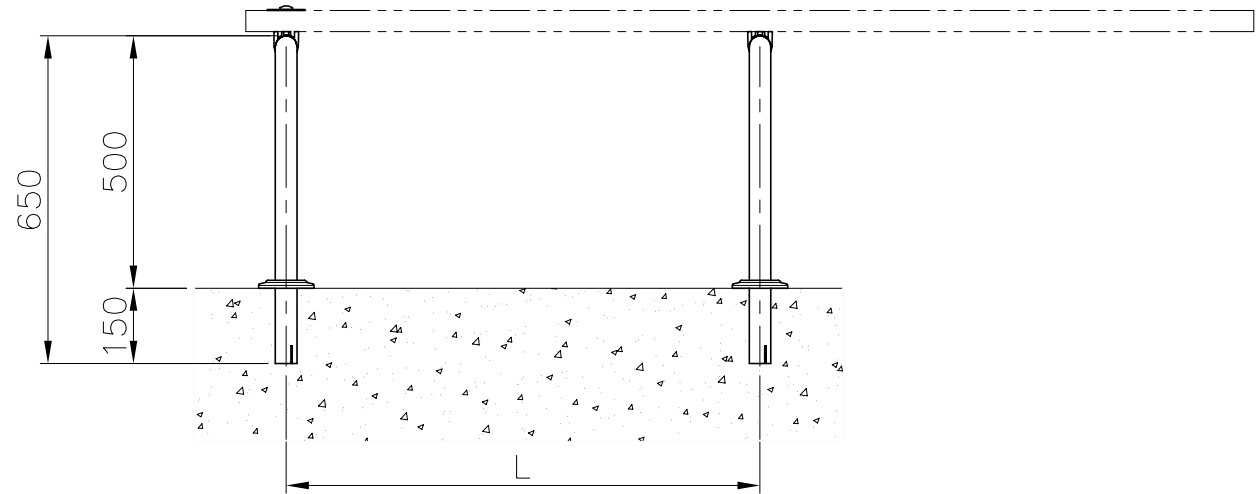
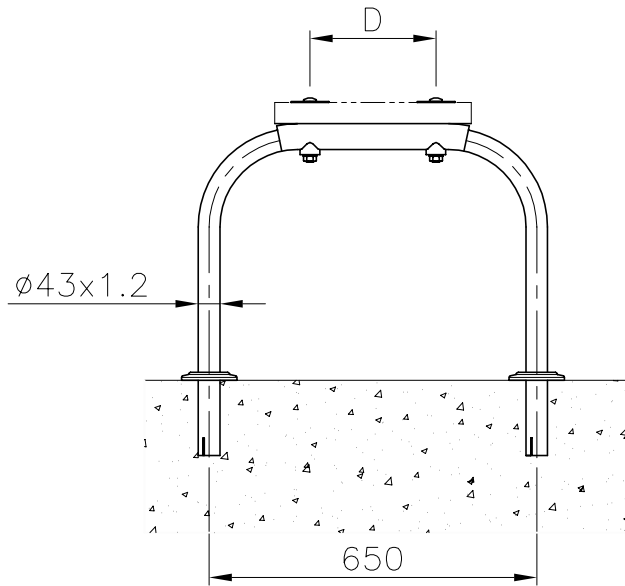




VÁLIDO SÓLO PARA INFORMACIÓN



PALANCA	L	D
1,4m	730	247
1,8m	910	247
2m	940	247
2,3m	1150	247

Pos.	Modificació	Tolerància general:		Material	AISI-304		Nº peces
		Data	Nom	Denomin.	JUEGO PUENTES PALANCA DE SALTOS		Format A4
		Dibuixat	13.07.04	M.R.T.			Escala 1:15
		Comprovat	13.07.04	J.Morral	Conjunt		Revisió 0
				 		Codi 14586	
				Substitueix a:		Data	
				Substituit per:		Data	